

# Estintore Automatico a polvere

Riferimento certificato CE: CE-1370-PED-H-ABS001-12-ITA

**Descrizione:**

L'estintore automatico può essere impiegato in tutti i tipi di incendio di classi **A B C**, cioè qualsiasi prodotto infiammabile liquido, solido o gas anche in presenza di elettricità.

Particolarmente consigliato per proteggere locali caldaia, garages, piccoli archivi, piccoli depositi di infiammabili, etc. Indicativamente un estintore da 6 kg protegge un locale di circa 9 mq; l'estintore automatico ha una copertura di circa 1.5 mq per 1 kg di estinguente ad una altezza di 3 mt.

Il modello da 2 kg, a basso profilo, solo 190 mm è particolarmente indicato per vani motore entro bordo di piccole imbarcazioni.

**Installazione:**

Fissare la staffa a soffitto e bloccare con la vite e dado. L'estintore deve essere posizionato sopra il potenziale pericolo d'incendio.

**Istruzioni per manutenzione se l'estintore è in pressione**

- posizionare l'estintore con lo sprinkler rivolto in alto.
- togliere il tappo "4"
- con un cacciavite svitare lentamente la vite "8" fino a quando l'estintore non è più in pressione.
- svitare la valvola da serbatoio
- effettuare la pulizia della valvola o eventuali sostituzioni dei particolari
- effettuare la sostituzione della carica estinguente se necessario.
- rimontare la valvola con una coppia di serraggio tra 5-6 kg/m
- montare l'ugello speciale (codice 21097) nella posizione "4"
- collegare all'ugello speciale alla manichetta per la pressurizzazione dell'estintore che può avvenire con aria deumidificata o con azoto.
- prima di pressurizzare verificare che mediante un cacciavite a tagli che la vite "8" sia svitata, dopo di che pressurizzare, la lancetta deve essere nell'indicatore del campo verde, in base ai modelli da 10 a 14 bar.
- pressurizzato l'estintore avvitare la vite "8" con un cacciavite. e rimontare il tappo "4"



**Valvola sprinkler**  
completa, escluso manometro


**24001**  
a 68°C  
standard



**24003**  
a 93°C  
optional

**Bulbo standard 68°C**

68°  
93°  
141°



**RICAMBIO**

Bulbo + nottolino incluso

25006\_1 a 68°C  
25006 a 93°C

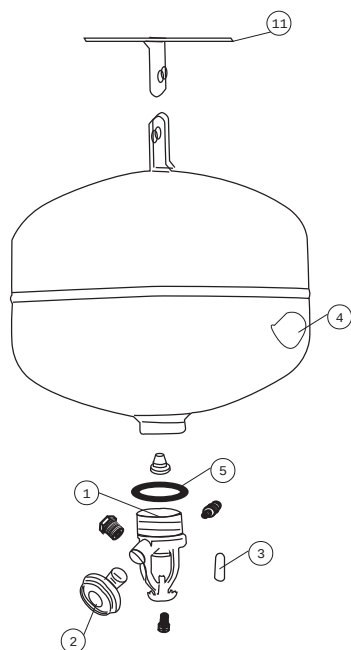


Codice	Capacità kg	Estinguente	Diametro serbatoio mm	Altezza mm
15103	2	ABC30%	190	190
15105	4	ABC30%	245	220
15109	6	ABC30%	245	350
15111	10	ABC30%	290	340
15110	12	ABC30%	290	340

dimensioni indicative

**se l'estintore è stato utilizzato:**

è necessario sostituire il bulbo sensibile a 68°C standard o 93°C optional.



**Elenco parti di ricambio**

Pos.	Descrizione	Codice
1	Valvola completa .....	24001
2	Manometro.....	20531
3	Bulbo a 68°.....	25006/68
	Bulbo a 93°.....	25006/93
	Bulbo a 141°.....	25006/141
4	Polvere ABC 30% .....	31130
5	Or Sede Valvola.....	21044